

構造の概要

1. 面材等の概要

耐力壁に用いる面材等の概要は以下のとおりとする。

(1) 面材の名称

構造用合板（以下「面材」という。）

(2) 面材の種類、規格及び品質

面材の種類、規格及び品質は表1に示す。

表1 面材の種類、規格及び品質

項目	内容
種類	構造用合板
規格	平成15年農林水産省告示第233号の合板の日本農林規格
品質	接着の程度：特類又は一類 強度の等級：1級又は2級

(3) 面材の寸法と許容差

面材の寸法と許容差は表2に示す。

表2 面材の寸法と許容差

厚さ (mm)	幅 (mm)	長さ (mm)	許容差 (mm)		
			厚さ	幅	長さ
24.0	910	1,820	+0.8	+0	+0
		2,730	-0.5	-3.0	-3.0

(4) 面材の取り付けに用いるくぎ

面材の取り付けには、太め鉄丸くぎC N 7 5 (JIS A 5508 : 2005)を用いる。

(5) 面材のくぎ打ち方法の表示

面材にはくぎの種類、くぎ間隔等を直接印字するか、それらを明記したラベルを貼り付ける。

2. 耐力壁の適用範囲

(1) 構造用合板を使用した耐力壁の適用範囲は、建築基準法施行令第40条～第49条（ただし、第48条を除く。）に準拠した木造軸組とする。

(2) 当該耐力壁は建築基準法施行令第46条第4項表1に掲げる壁若しくは筋かいを併用してはならない。

(3) 接着の程度一類の構造用合板を使用した耐力壁は、屋外側で直接外気に曝される環境又は常時湿潤状態に置かれる環境では使用してはならない。

3. 耐力壁の施工仕様の概要

当該耐力壁は直張り仕様とする。

(1) 軸組材等

1) 柱、土台、梁、胴差及び桁の断面寸法は105×105mm以上とする。

2) 胴つなぎの断面寸法は60×45mm以上とする。

(別添)

3) 当該耐力壁を構成する柱の間隔は910mmとする。

(2) 面材の取り付け方法

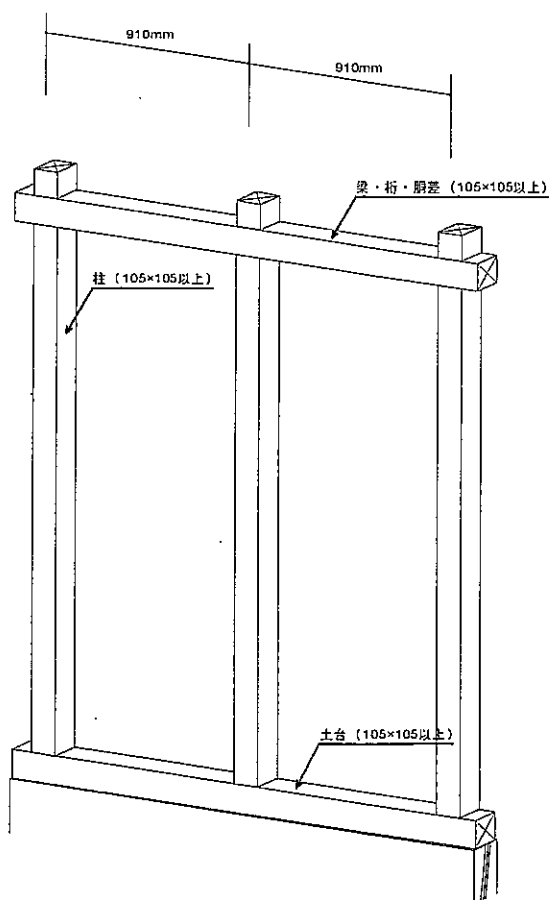
1) 面材は厚さ24mmの構造用合板とする。

2) 面材の取り付けには、くぎCN75を用い、外周@100mm以下で柱、土台、梁等に打ち付ける。

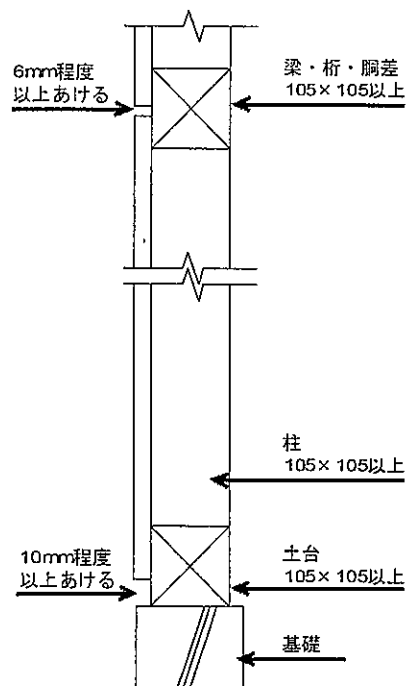
3) くぎの縁端距離(面材端部からのくぎ打ち位置)は15mm程度とする。

4) 面材の継手目地は1mm程度とする。

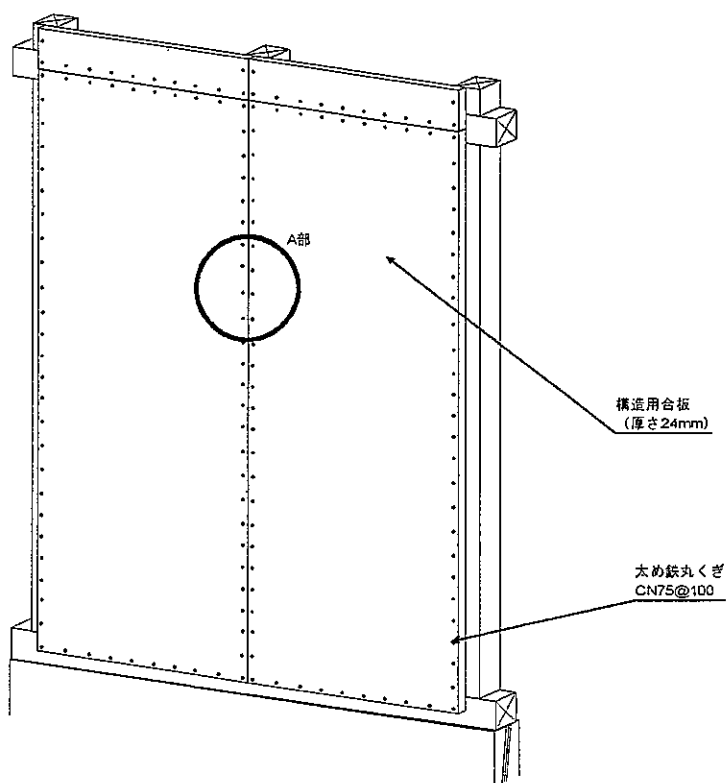
(3) 施工詳細図は、図1、図2に示す。



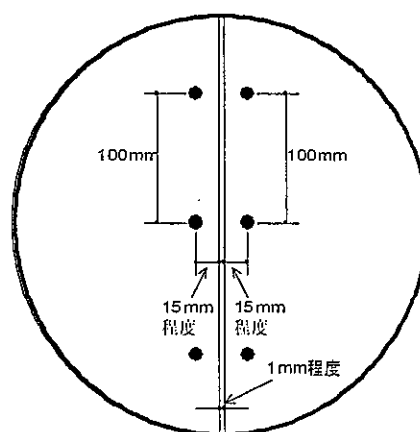
下地組図



鉛直断面図



施工図



A部詳細図

図1 施工詳細図 (mm)
(継手無しの場合)

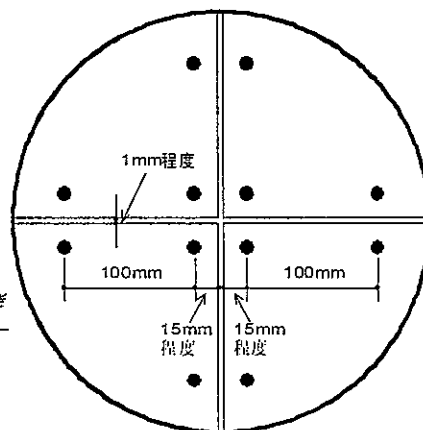
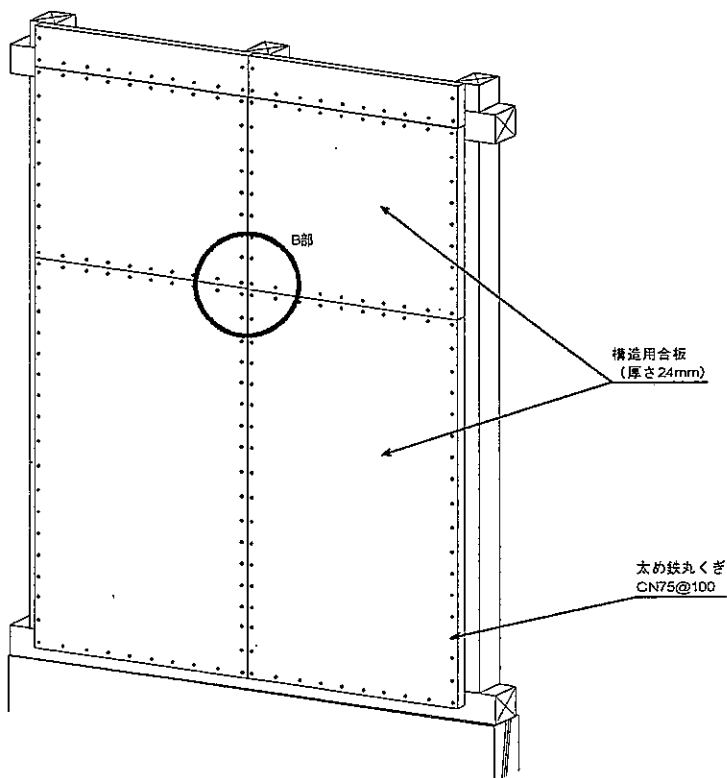
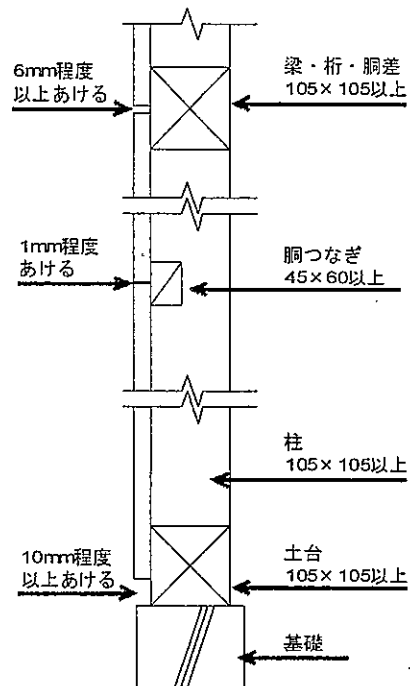
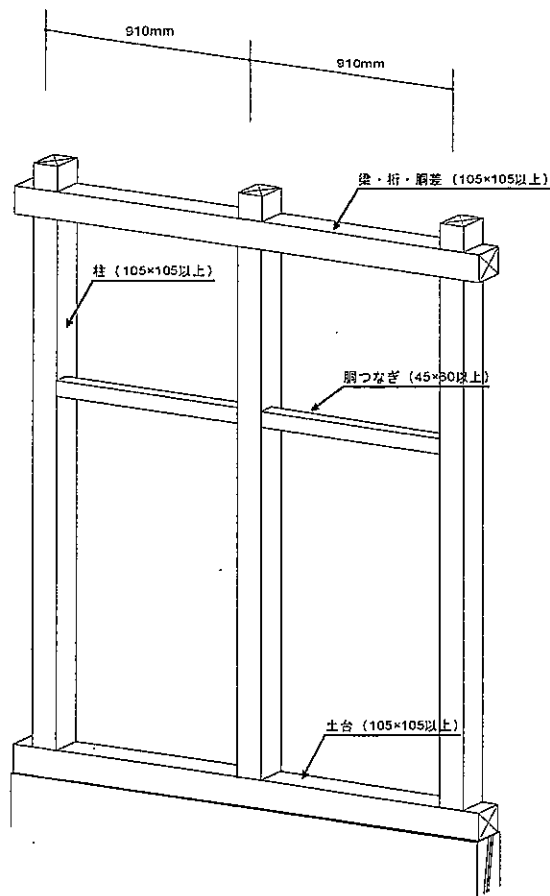


図2 施工詳細図 (mm)
(継手を設けた場合)