

構造の概要

1. 面材等の概要

耐力壁に用いる面材等の概要は以下のとおりとする。

(1) 面材の名称

構造用合板（以下「面材」という。）

(2) 面材の種類、規格及び品質

面材の種類、規格及び品質は表1に示す。

表1 面材の種類、規格及び品質

項目	内容
種類	構造用合板
規格	合板の日本農林規格（平成15年農林水産省告示第233号）
品質	接着の程度：特類又は一類 強度の等級：2級以上

(3) 面材の寸法と許容差

面材の寸法と許容差は表2に示す。

表2 面材の寸法と許容差

厚さ (mm)	幅 (mm)	長さ (mm)	許容差 (mm)		
			厚さ	幅	長さ
24.0	910	1,820	+0.8	+0	+0
		2,430	-0.5	-3.0	-3.0
		2,730			
		3,030			

(4) 面材の取り付けに用いるくぎ

面材の取り付けには、太め鉄丸くぎCN75(JIS A 5508:2005)を用いる。

(5) 面材のくぎ打ち方法の表示

面材にはくぎの種類、くぎ間隔等を直接印字するか、それらを明記したラベルを貼り付ける。

(6) 受材とその取り付けに用いるくぎ

受材とその取り付けに用いるくぎは表3に示す。

表3 受材とその取り付けに用いるくぎ

項目	仕様	
受材	断面寸法	厚 45×幅 45mm 以上
	品質	針葉樹の構造用製材の日本農林規格（平成3年農林水産省告示第143号）の乙種構造材、又はこれに相当する木材
取り付け用くぎ	太め鉄丸くぎ CN90(JIS A 5508:2005)	

2. 耐力壁の適用範囲

(1) 構造用合板を使用した耐力壁の適用範囲は、建築基準法施行令第40条～第49条（ただし、第48条を除く。）に準拠した木造軸組とする。

(2) 当該耐力壁は建築基準法施行令第46条第4項表1に掲げる壁若しくは

筋かいを併用してはならない。

(3) 当該耐力壁は、防水紙その他これに類するもので有効に防水されている部分で使用するものとする。

3. 耐力壁の施工仕様の概要

当該耐力壁は直張り仕様であり、かつ床勝ち仕様とする。

(1) 軸組材等

- 1) 柱、土台、梁、胴差及び桁の断面寸法は105×105mm以上とする。
- 2) 胴つなぎの断面寸法は厚60×幅45mm以上とする。
- 3) 受材の断面寸法は厚45×幅45mm以上とする。
- 4) 当該耐力壁を構成する柱の間隔は910mm以下とする。

(2) 床下地合板

床下地合板は厚24～28mmの構造用合板とし、くぎN75又はCN75@150mm以下で土台等に打ちつける。

(3) 受材の取り付け方法

受材は、くぎCN90@150mm以下で床下地合板を介して土台等に打ちつける。

(4) 面材の取り付け方法

- 1) 面材は、くぎCN75を用い、外周@100mm以下で柱、梁、受材、胴つなぎ等に打ちつける。
- 2) くぎの縁端距離（面材端部からのくぎ打ち位置）は15mm程度とする。
- 3) 面材の継手目地は1mm程度とする。

(5) 施工詳細図は、図1、図2に示す。

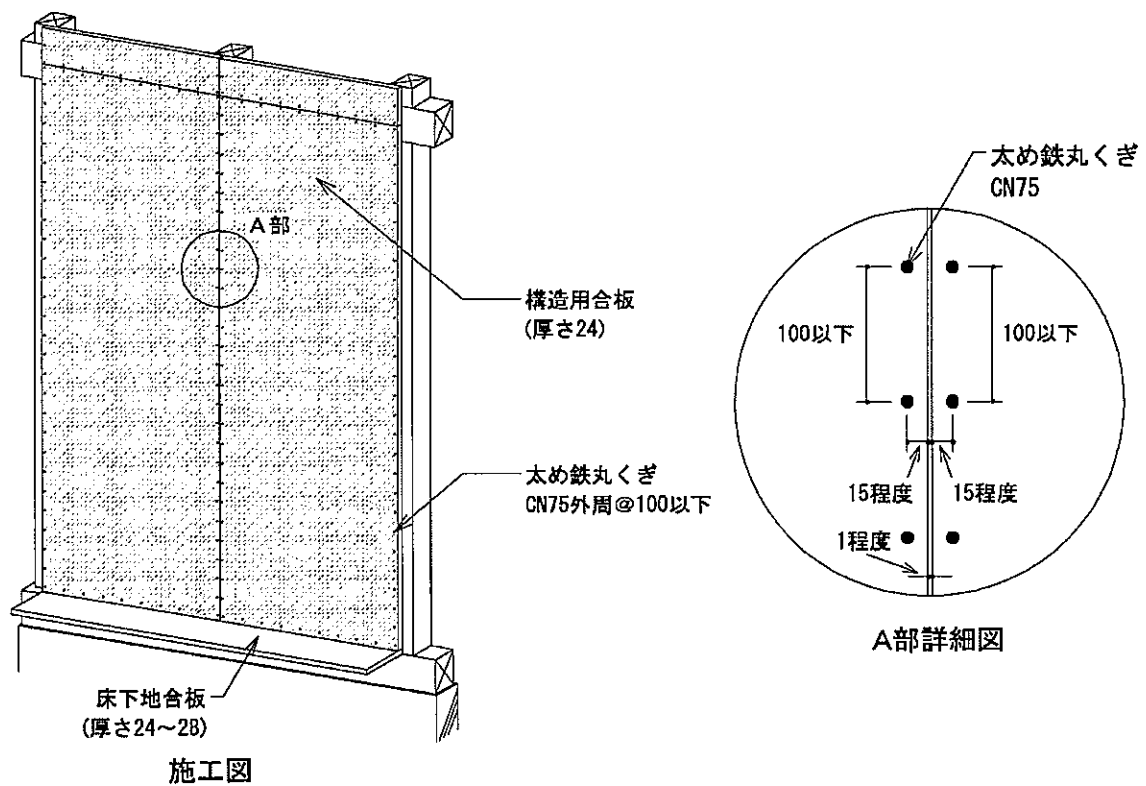
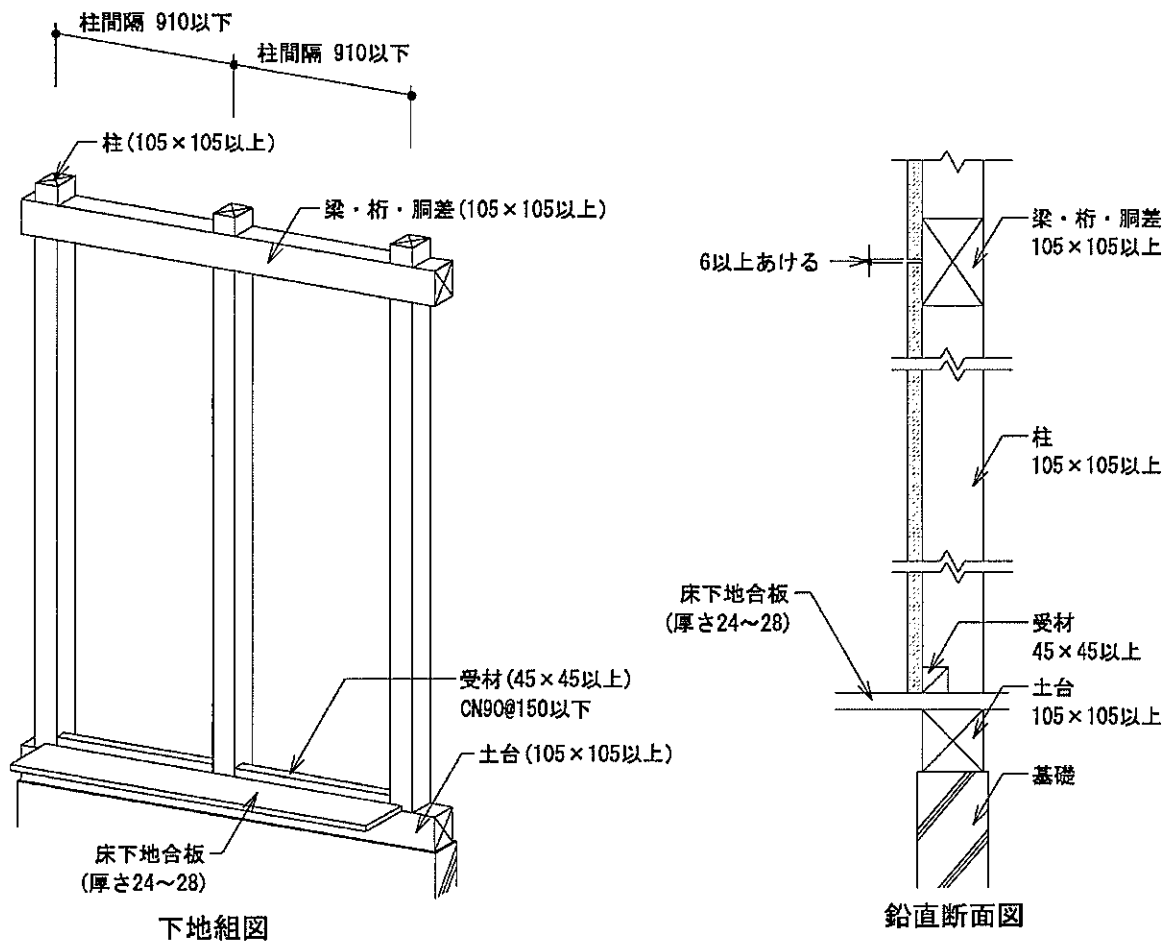


図1 施工詳細図 (mm)
(継手無しの場合)

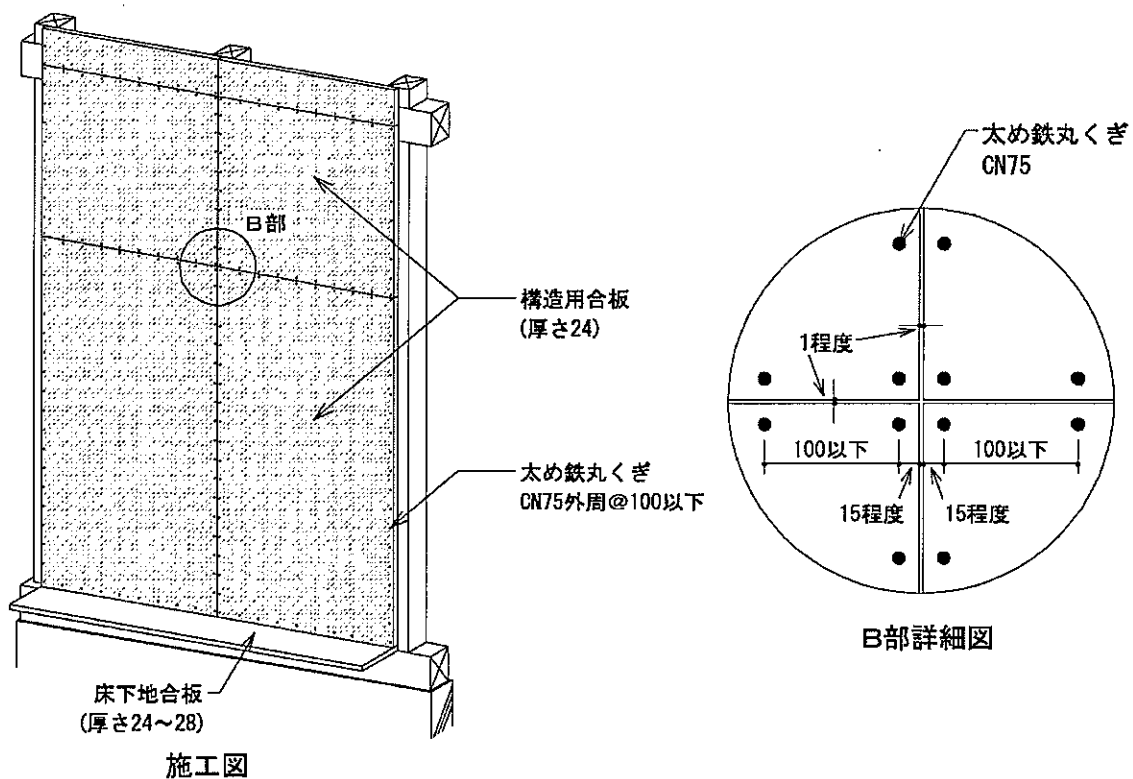
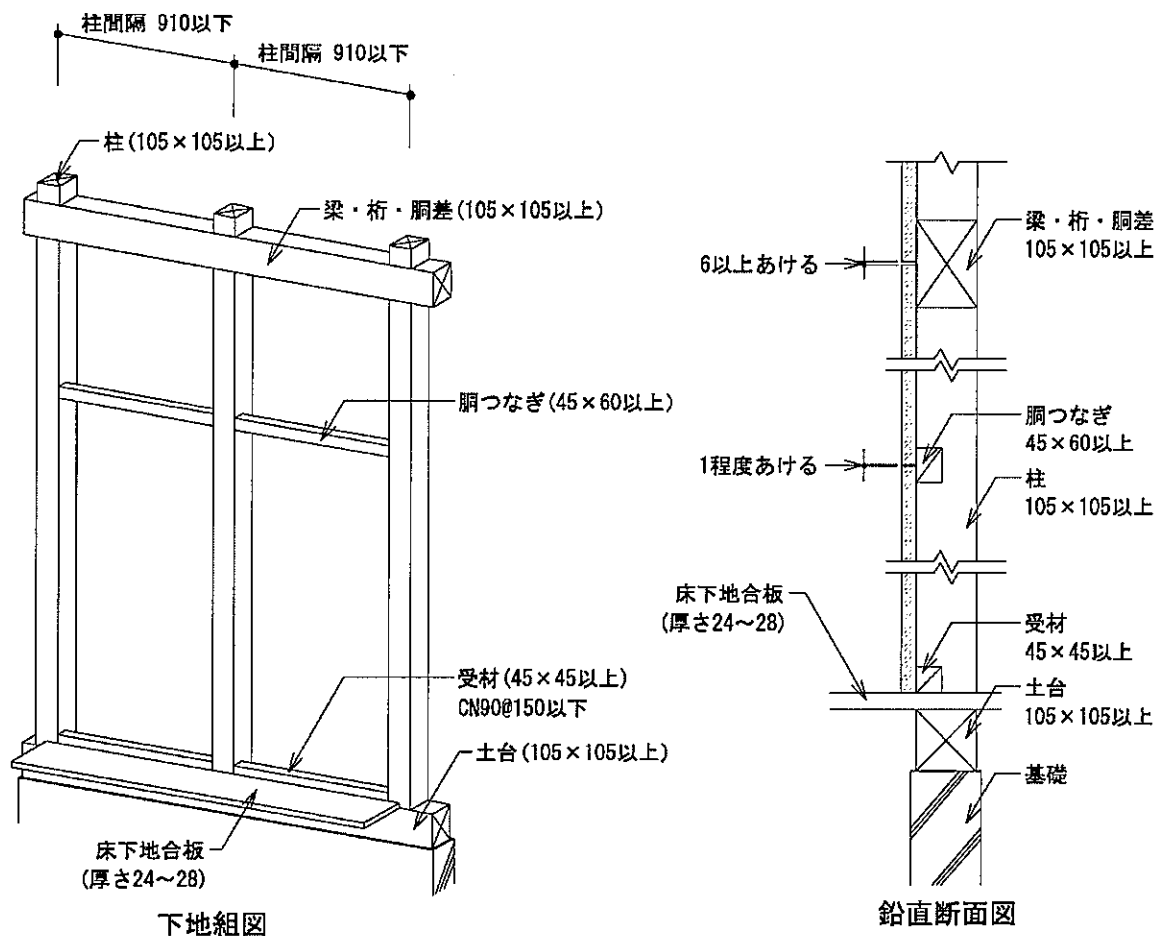


図2 施工詳細図 (mm)
(継手を設けた場合)