

1. 構造名

構造用合板上張/強化せっこうボード下張/木製枠組造床

2. 寸法

床の各辺の長さについては、構造計算等により構造安全性が確かめられた寸法とする。

3. 材料構成等

項 目	製 品 仕 様 等
床上面被覆材	構造用合板 規格及び種類：JASに規定する構造用合板(1級又は2級) 形状：平板 厚さ(mm)：28・30+0.8,-0.5 かさ比重：0.4～0.7 大きさ(mm)：最小900×1,800、最大1,000×2,000 長辺方向小口の加工 さね目地の場合：さね加工有り 突付け目地の場合：さね加工無し
天井被覆材 (平成12年建設省告示第1358号第3第二号口に規定する天井被覆材を設ける。)	強化せっこうボード 規格：不燃材料認定番号 NM-8615、JIS A 6901 形状：平板 表面の形状：平滑 端部の形状：スクエア、ベベル 厚さ(mm)：15±0.5 かさ比重：0.75以上 大きさ(mm)：最小910×1,820、最大1,210×2,730
下地材	床根太 規格及び種類：JASに規定する枠組壁工法構造用製材 断面寸法(mm)：38以上×140以上 かさ比重：0.35以上 取付け間隔(mm)：500以下
	天井根太 規格及び種類：JASに規定する枠組壁工法構造用製材 断面寸法(mm)：38以上×89以上 かさ比重：0.35以上 取付け間隔(mm)：500以下
	床上面被覆材用受材(床上面被覆材の長辺方向の目地部を突付け目地とする場合に使用する。) 規格及び種類： ・JASに規定する枠組壁工法構造用製材 ・JASに規定する針葉樹の構造用製材、造作用製材又は下地用製材 断面寸法(mm)：38以上×89以上 かさ比重：0.35以上
副構成材料	くぎ、タッピンねじ等 床上面被覆材取付け用 種類及び寸法(mm) 鉄丸くぎ(φ3.33以上×L63.5以上) 留め付け間隔(mm) 周辺部：150以下、中間部：200以下 天井被覆材(強化せっこうボード)取付け用 種類及び寸法(mm) ・せっこうボード用くぎ(φ2.34以上×L38.1以上) ・タッピンねじ(φ3.0以上×L40以上) ・木ねじφ(3.0以上×L40以上) 留め付け間隔(mm) 周辺部：150以下、中間部：200以下

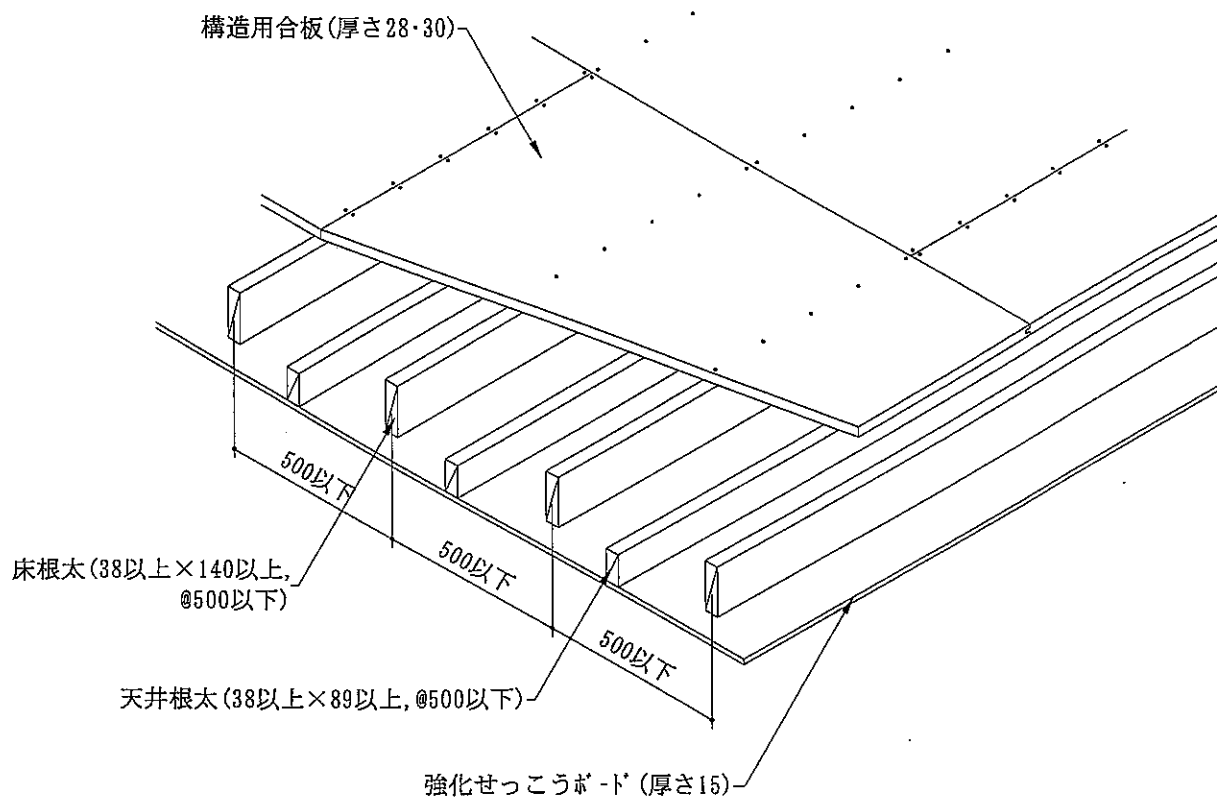
項 目		製 品 仕 様 等
副構成材料	くぎ、タッピン ねじ等	床根太取付け用 種類及び寸法(mm) 鉄丸くぎ(φ 3.76 以上× L76.2 以上) 留付け本数：2 本以上 天井根太取付け用 種類及び寸法(mm) 鉄丸くぎ(φ 3.33 以上× L63.5 以上) 留め付け本数：2 本以上 床上面被覆材用下地材(受材)取付け用 種類及び寸法(mm) 鉄丸くぎ(φ 3.05 以上× L65 以上) 留め付け本数：2 本以上
	天井被覆材の目 地処理材	種類及び塗布量 せっこう系、炭酸カルシウム系等目地処理材(100g/m 以上)
天井裏面空間高さ		150 mm 以上
施工方法	床根太の取付け	床根太を 500 mm 以下の間隔で配置し、φ 3.76 mm 以上× L76.2 mm 以上の鉄丸くぎ 2 本以上(斜め打ち)で頭つなぎ 等に取付ける。
	天井根太の取付 け	天井根太を 500 mm 以下の間隔で配置し、φ 3.33 mm 以上× L63.5 mm 以上の鉄丸くぎ 2 本以上(斜め打ち)で端根太転 止めに取付ける。
	天井被覆材の取 付け	天井被覆材の強化せっこうボードは、φ 2.34 mm 以上× L38.1 mm 以上のせっこうボード用くぎ等を用いて天井根 太に取付ける。せっこうボード用くぎ等は、周辺部を 150 mm 以下の間隔で、中間部を 200 mm 以下の間隔で留め付け る。目地部は、せっこう系等目地処理材(100g/m 以上)に て平滑に仕上げる。
	床上面被覆材の 取付け	①床上面被覆材の長辺方向の目地部をさね目地とする場合 床上面被覆材の構造用合板は、その長辺方向が床根太 と直交するするように、千鳥状に配置し、φ 3.33 mm 以上× L63.5 mm 以上の鉄丸くぎを用いて床根太に取付 ける。構造用合板の長辺方向相互の目地は、さね接合 とし、鉄丸くぎは、周辺部を 150 mm 以下で、中間部を 200 mm 以下の間隔で留め付ける。 ②床上面被覆材の長辺方向の目地部を突付け目地とする 場合 受材を構造用合板の長辺方向の目地となる位置に配置 し、φ 3.05 mm 以上× L65 mm 以上の鉄丸くぎ 2 本以上(斜 め打ち)で床根太に取付ける。構造用合板は、その長 辺方向が床根太と直交するするように、千鳥状に配置 し、φ 3.33 mm 以上× L63.5 mm 以上の鉄丸くぎを用いて 床根太及び受材に取付ける。鉄丸くぎは、周辺部を 150 mm 以下の間隔で、中間部を 200 mm 以下の間隔で留め付 ける。

4. 構造説明図

(1) 床上面被覆材の長辺方向の目地部をさね目地とする場合

①透視図

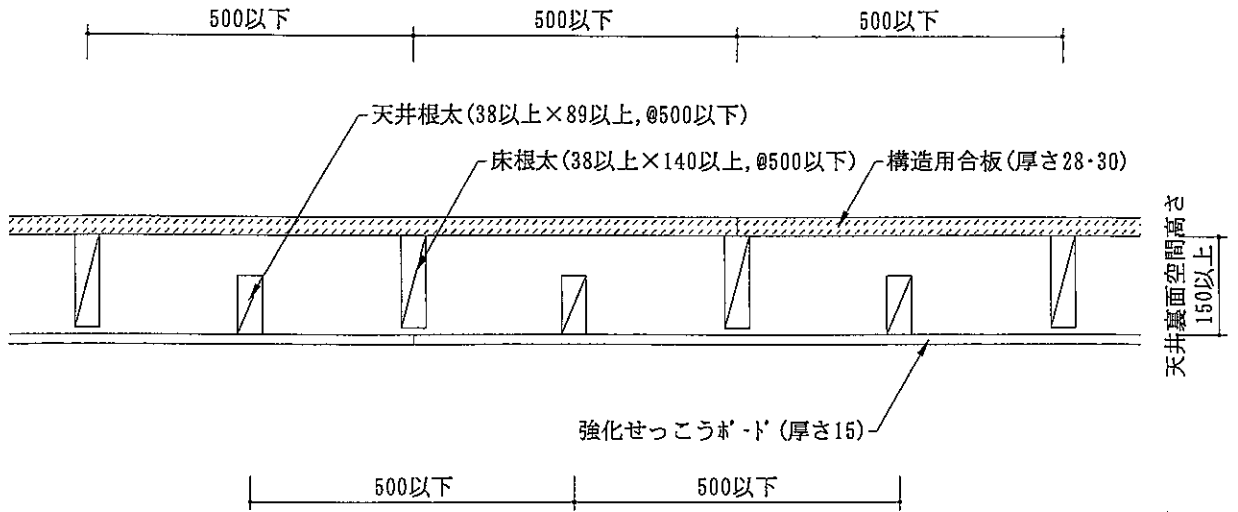
(単位：mm)



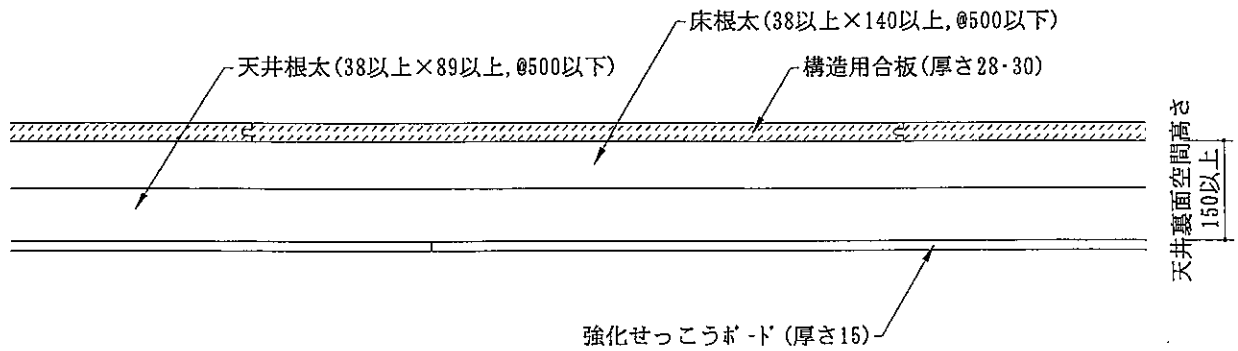
②断面図

②-1 床根太直交方向の納まり

(単位: mm)

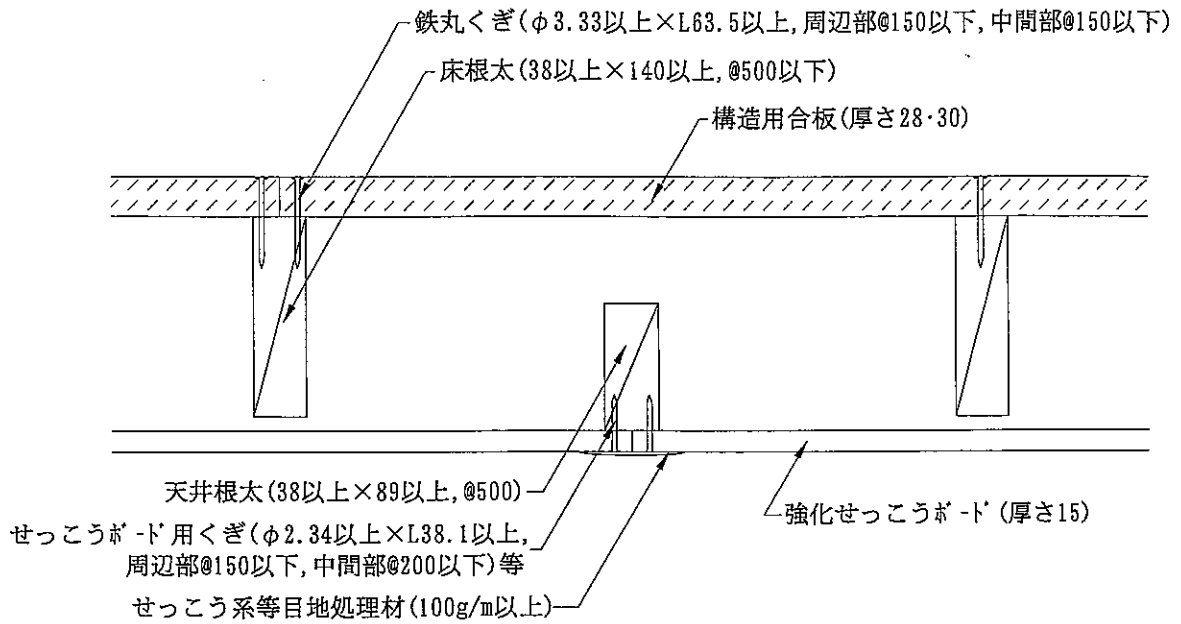


②-2 床根太平行方向の納まり

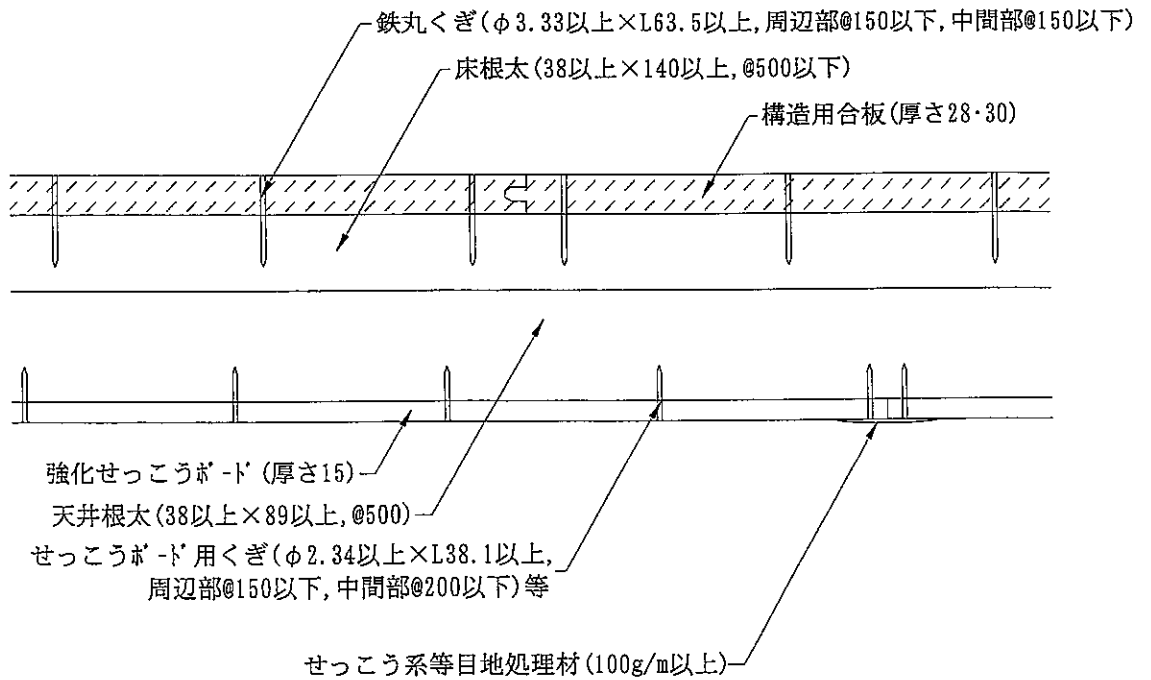


③断面詳細図

③-1 床根太直交方向の納まり



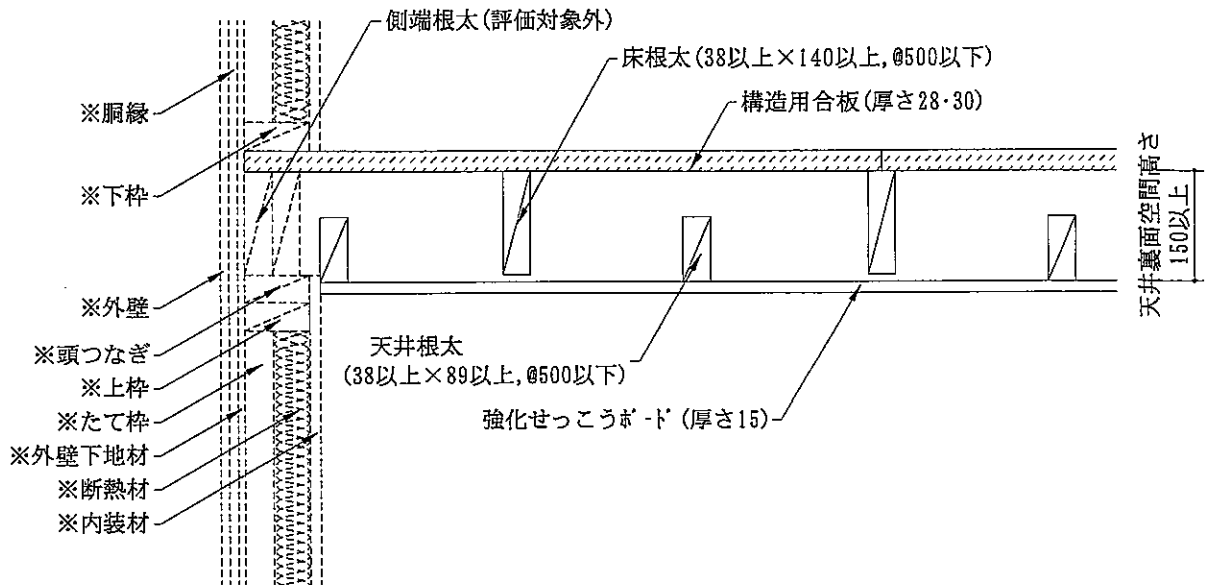
③-2 床根太平行方向の納まり



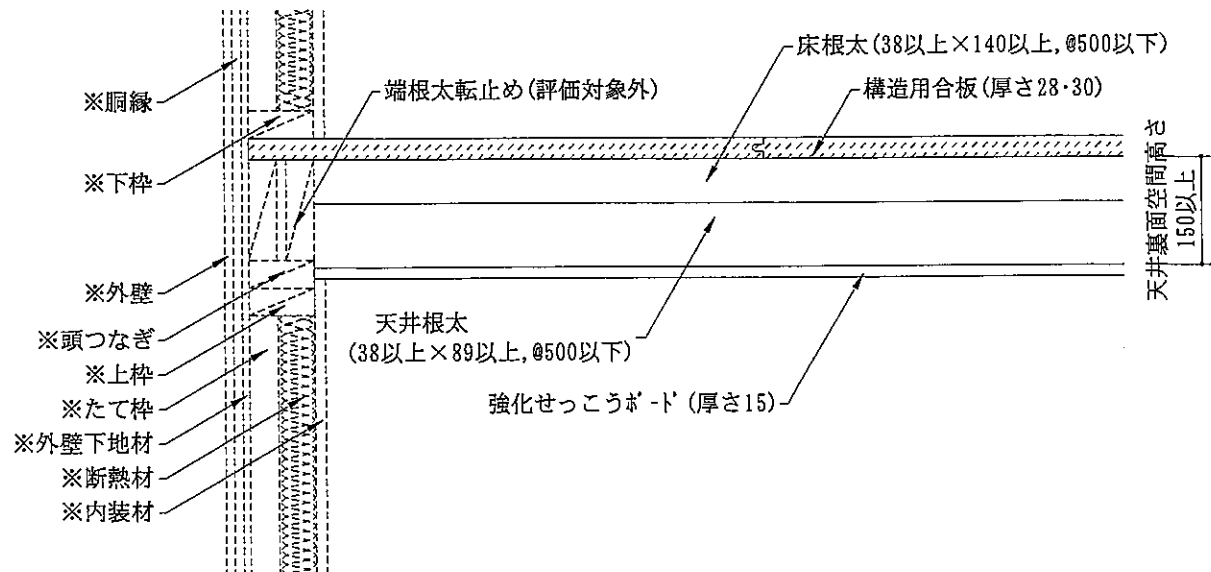
④外壁との取り合い

④-1 床根太直交方向の納まり

(単位：mm)



④-2 床根太平行方向の納まり

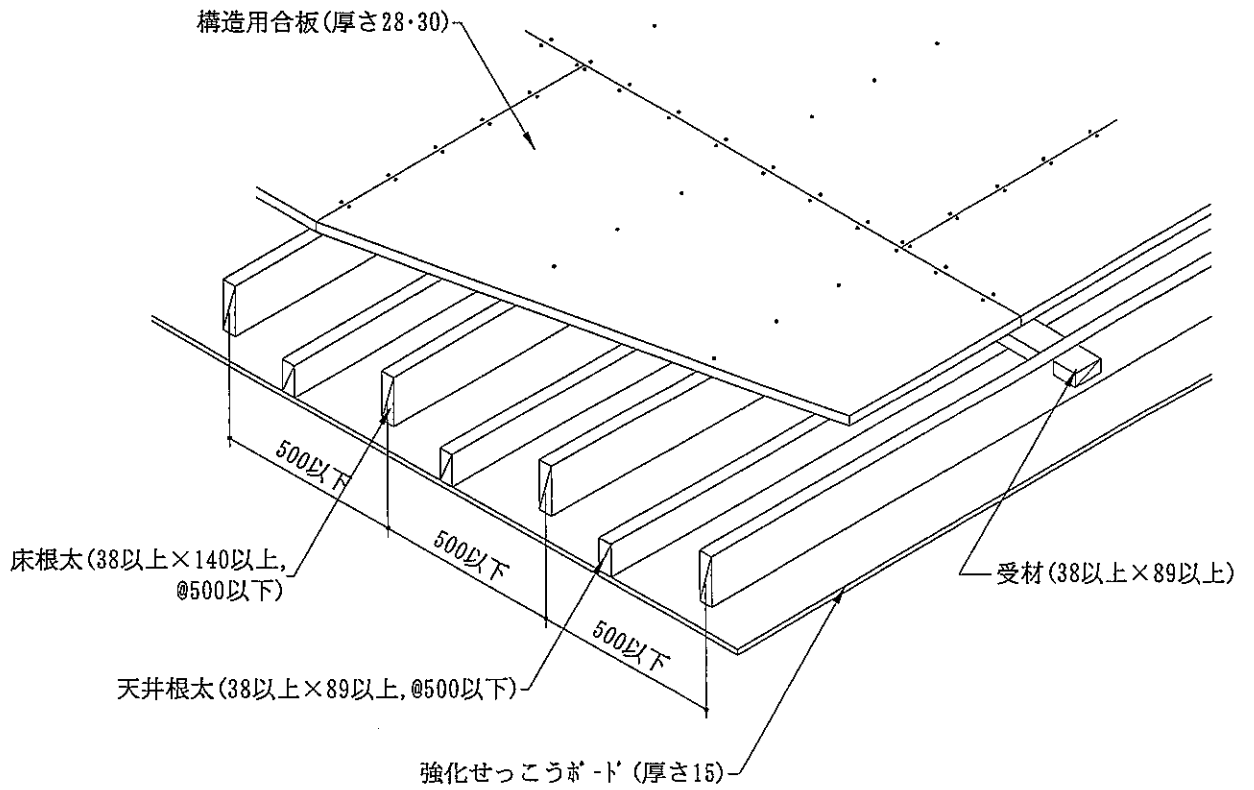


※は準耐火構造の外壁の部分 (評価対象外)

(2) 床上面被覆材の長辺方向の目地部を突付け目地とする場合

①透視図

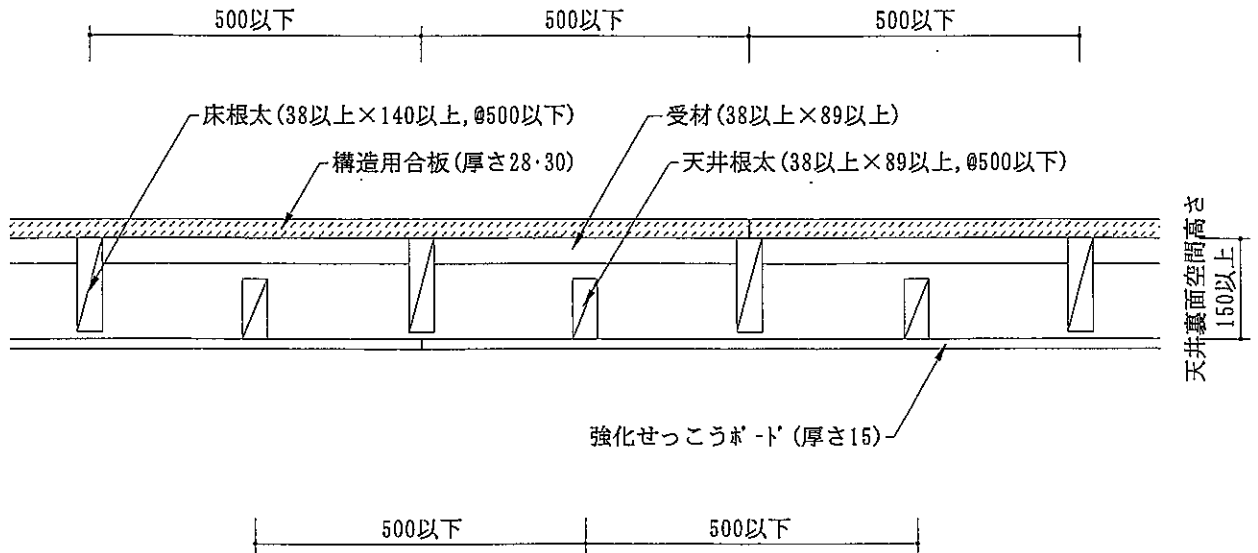
(単位: mm)



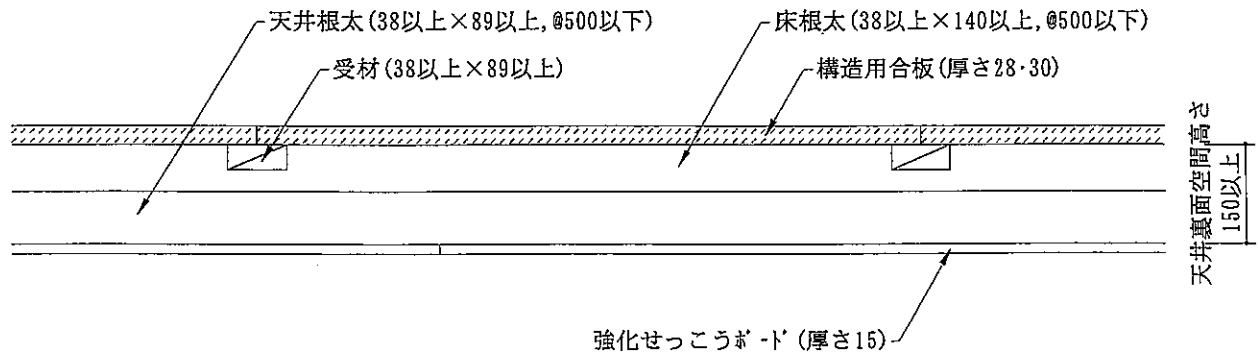
②断面図

②-1 床根太直交方向の納まり

(単位: mm)

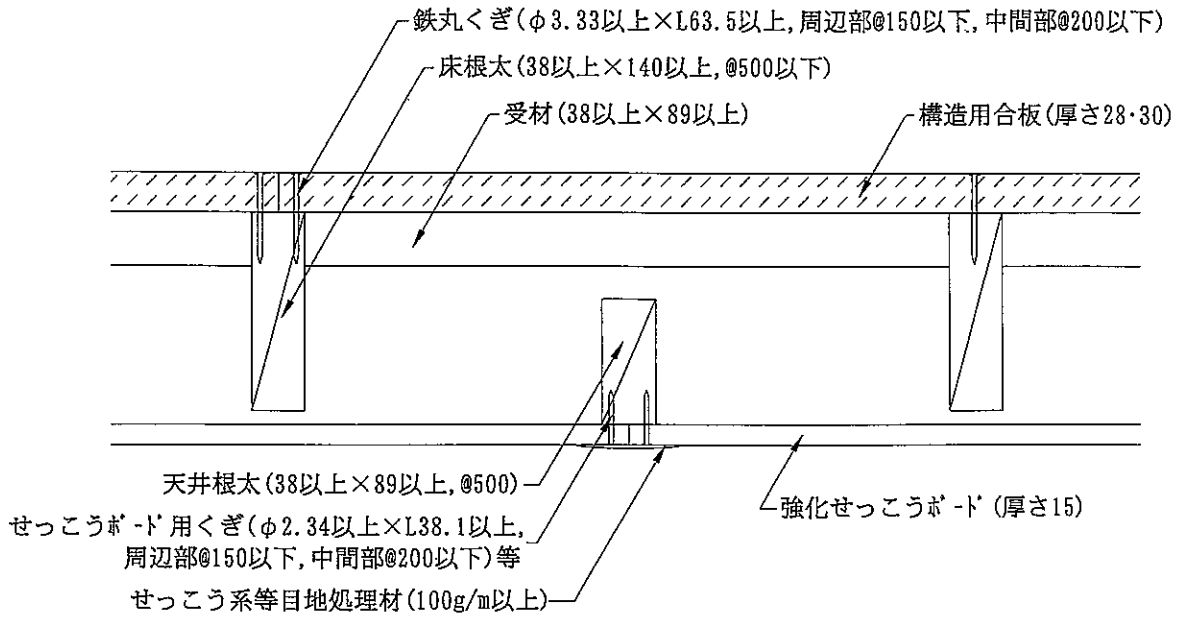


②-2 床根太平行方向の納まり

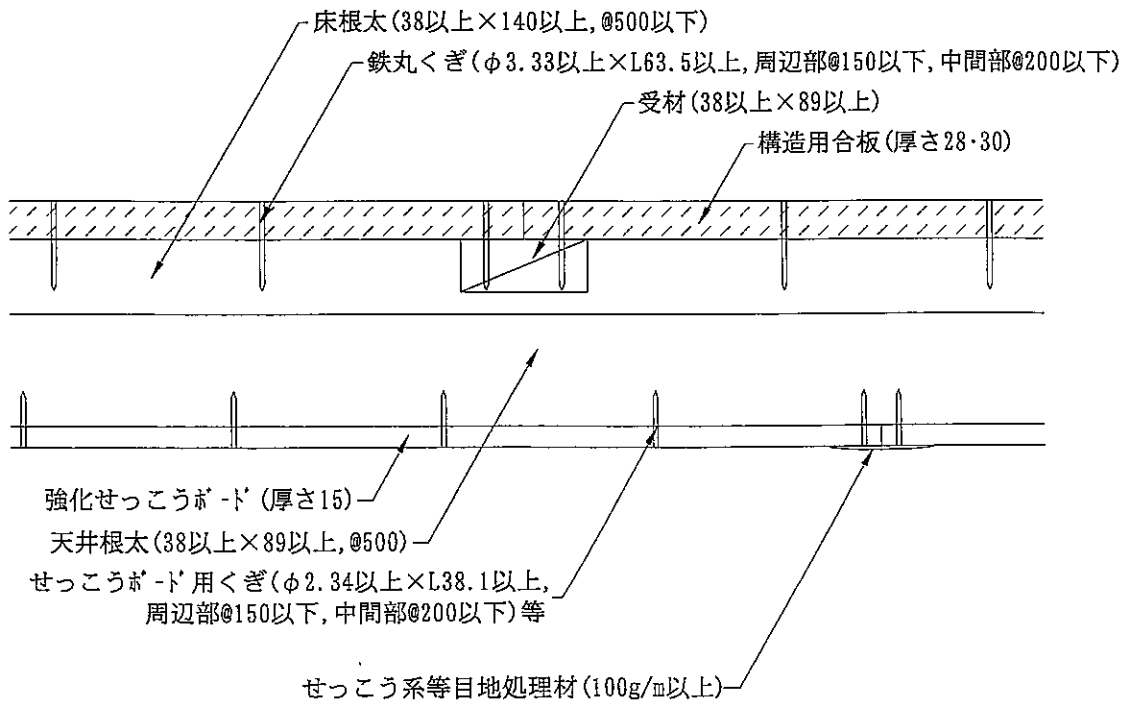


③断面詳細図

③-1 床根太直角方向の納まり



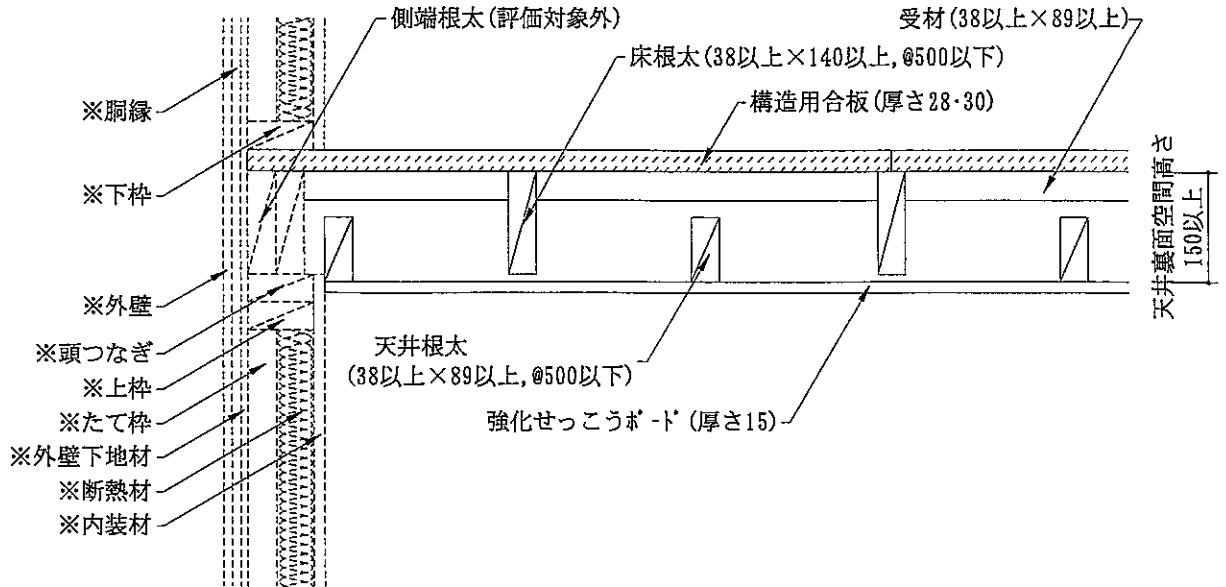
③-2 床根太平行方向の納まり



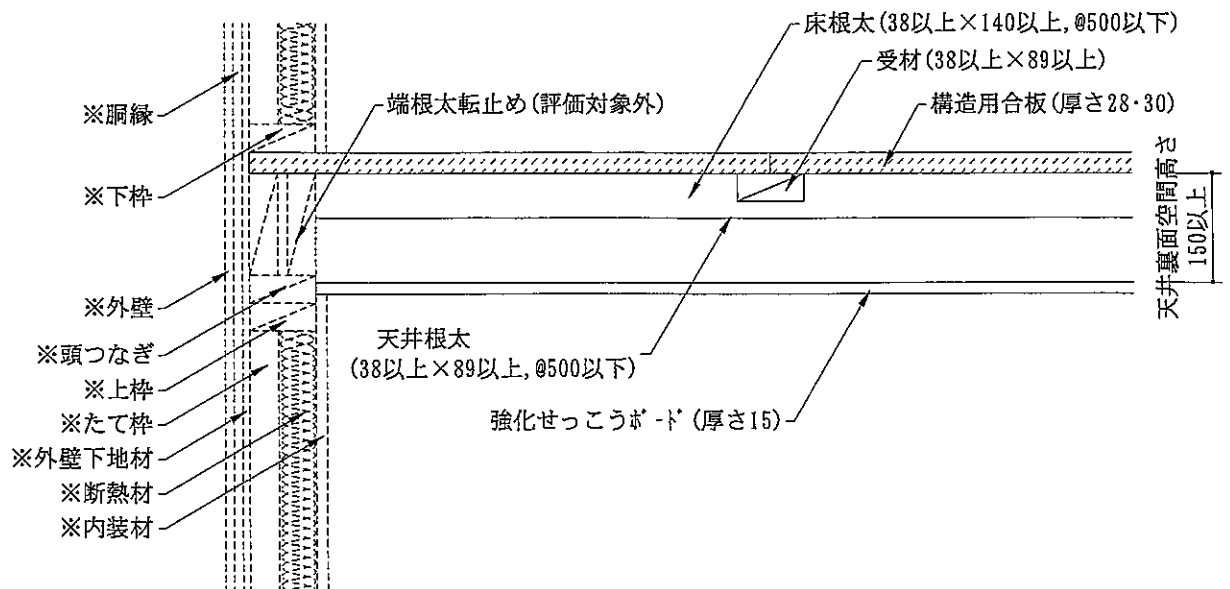
④外壁との取り合い

④-1 床根太直交方向の納まり

(単位: mm)



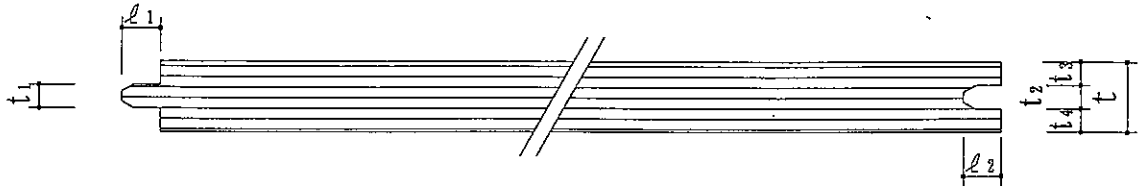
④-2 床根太平行方向の納まり



※は準耐火構造の外壁の部分 (評価対象外)

(3) 床上面被覆材の構造用合板長辺方向さね加工部の形状及び寸法

(3)-1 形状



(3)-2 各部の寸法 (単位: mm)

厚さ: t	t ₁	t ₂	t ₃	t ₄	ℓ ₁	ℓ ₂
28 + 0.8 - 0.5	10.1 ± 1.1	10.8 ± 1.5	8.7 ± 0.8	8.7 ± 0.9	6.8 ~ 13.5	7.0 ~ 14.0
30 + 0.8 - 0.5	10.8 ± 1.2	11.5 ± 1.6	9.4 ± 0.9	9.3 ± 1.0	6.8 ~ 13.5	7.0 ~ 14.0

5. 施工方法

(1) 床根太の取付け

床根太を 500 mm 以下の間隔で配置し、 ϕ 3.76 mm 以上 \times L76.2 mm 以上の鉄丸くぎ 2 本以上(斜め打ち)で頭つなぎ等を取付ける。

(2) 天井根太の取付け

天井根太を 500 mm 以下の間隔で配置し、 ϕ 3.33 mm 以上 \times L63.5 mm 以上の鉄丸くぎ 2 本以上(斜め打ち)で端根太転止めに取付ける。

(3) 天井被覆材の取付け

天井被覆材の強化せっこうボードは、 ϕ 2.34 mm 以上 \times L38.1 mm 以上のせっこうボード用くぎ等を用いて天井根太に取付ける。せっこうボード用くぎ等は、周辺部を 150 mm 以下の間隔で、中間部を 200 mm 以下の間隔で留め付ける。目地部は、せっこう系等目地処理材(100g/m以上)にて平滑に仕上げる。

(4) 床上面被覆材の取付け

① 床上面被覆材の長辺方向の目地部をさね目地とする場合

床上面被覆材の構造用合板は、その長辺方向が床根太と直交するするように、千鳥状に配置し、 ϕ 3.33 mm 以上 \times L63.5 mm 以上の鉄丸くぎを用いて床根太に取付ける。構造用合板の長辺方向相互の目地は、さね接合とし、鉄丸くぎは、周辺部を 150 mm 以下で、中間部を 200 mm 以下の間隔で留め付ける。

② 床上面被覆材の長辺方向の目地部を突付け目地とする場合

受材を構造用合板の長辺方向の目地となる位置に配置し、 ϕ 3.05 mm 以上 \times L65 mm 以上の鉄丸くぎ 2 本以上(斜め打ち)で床根太に取付ける。

構造用合板は、その長辺方向が床根太と直交するするように、千鳥状に配置し、 ϕ 3.33 mm 以上 \times L63.5 mm 以上の鉄丸くぎを用いて床根太及び受材に取付ける。鉄丸くぎは、周辺部を 150 mm 以下の間隔で、中間部を 200 mm 以下の間隔で留め付ける。