

1. 件名

厚24mm構造用合板/くぎCN75/外周@100mm/直張り・床勝ち仕様/木造軸組耐力壁

2. 構造の概要

(1) 面材等の概要

1) 面材の名称

厚24mm構造用合板（以下、「面材」という。）

2) 面材の規格、品質及び寸法等

面材の規格、品質及び寸法等は表1、表2による。

表1 構造用合板の規格、品質

| 項目 | 内容 |
|----|----------------------------|
| 規格 | 合板の日本農林規格(JAS)の構造用合板 |
| 品質 | 接着の程度：特類又は一類 強度の等級：2級以上 |

表2 構造用合板の寸法と許容差

| 厚さ (mm) | 幅 (mm) | 長さ (mm) | 許容差(mm) | | |
|------------|-----------|------------|---------|------|------|
| | | | 厚さ | 幅 | 長さ |
| 24.0 | 910 | 1,820 | +0.8 | +0 | +0 |
| | | 2,430 | -0.5 | -3.0 | -3.0 |
| | | 2,730 | | | |
| | | 3,030 | | | |
| | 1,000 | 2,000 | | | |
| | | 2,430 | | | |
| | | 2,730 | | | |
| | | 3,030 | | | |

3) 面材のくぎ打ち方法等の表示

くぎの種類、間隔は面材に直接印字するか、又はそれらを明記したラベルを貼付ける。

(2) 軸組材等の仕様（面材を除く）

1) 柱、土台、梁、胴差及び桁の断面寸法は105×105mm以上とする。

2) 胴つなぎの断面寸法は幅60×厚45mm以上とする。

(3) 接合具の仕様

接合具は、太め鉄丸くぎCN75（JIS A 5508）とする。

(4) その他の仕様

受材の品質等は表3による。

表3 受材の品質、寸法及び取り付けくぎ

| 項目 | 仕様 |
|--------|---|
| 品質 | 製材の日本農林規格(JAS)の乙種構造材、又はこれと同等以上の品質を有する木材 |
| 断面寸法 | 厚45×幅45mm以上 |
| 取り付けくぎ | 太め鉄丸くぎCN90(JIS A 5508) |

3. 耐力壁の適用範囲

(1) 当該耐力壁の適用範囲は、建築基準法施行令第40条～第49条（ただし、第48

条を除く。)に準拠した木造軸組とする。

(2) 当該耐力壁を建築基準法施行令第46条第4項表1に掲げる壁若しくは筋かいと併用してはならない。

(3) 当該耐力壁は、防水紙その他これに類するもので有効に防水されている部分で使用するものとする。

4. 耐力壁の施工仕様の概要

(1) 軸組材等

1) 柱間隔は、910mm以上1000mm以下とする。

2) 胴つなぎは、柱に2-N75斜め打ち又はこれと同等以上の接合方法とする。

(2) 受材の取り付け

受材はくぎCN90を用い、@150mm以下で床下地合板を介して横架材に取り付ける。

(3) 面材の留め付け

1) 面材はくぎCN75を用い、外周@100mm以下で柱、梁、受材及び胴つなぎ等に打ちつける。

2) くぎの縁端距離(面材端部からのくぎ打ち位置)は、15mm程度とする。

3) 面材同士の継手目地は1mm程度とする。

(4) その他の施工仕様

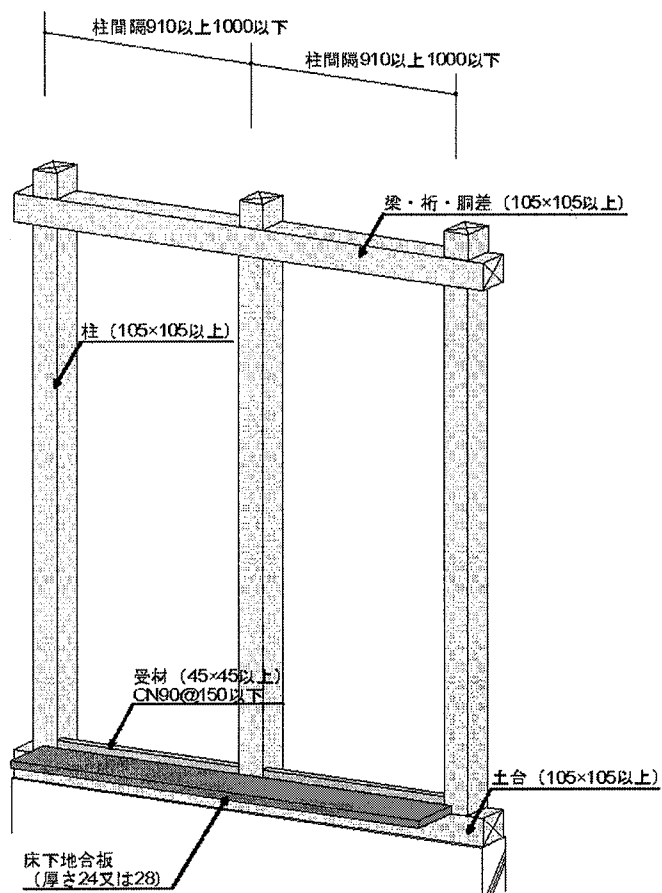
床下地板は厚さ24mm又は28mmの構造用合板とし、くぎN75又はCN75を用い、@150mm以下で横架材に打ちつける。

(5) 施工図

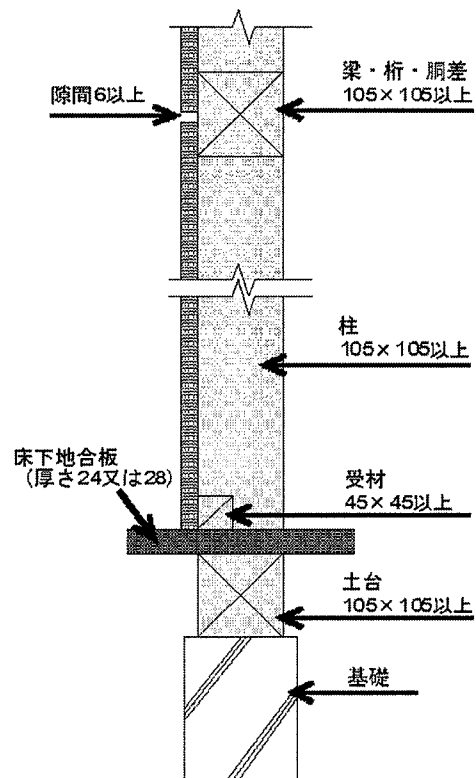
施工図例は図1、図2に示す。

(備考) 当該耐力壁の柱頭柱脚の接合方法は、平成12年建設省告示第1460号に基づき、当該耐力壁で算定した倍率7.0に相当する接合とする。

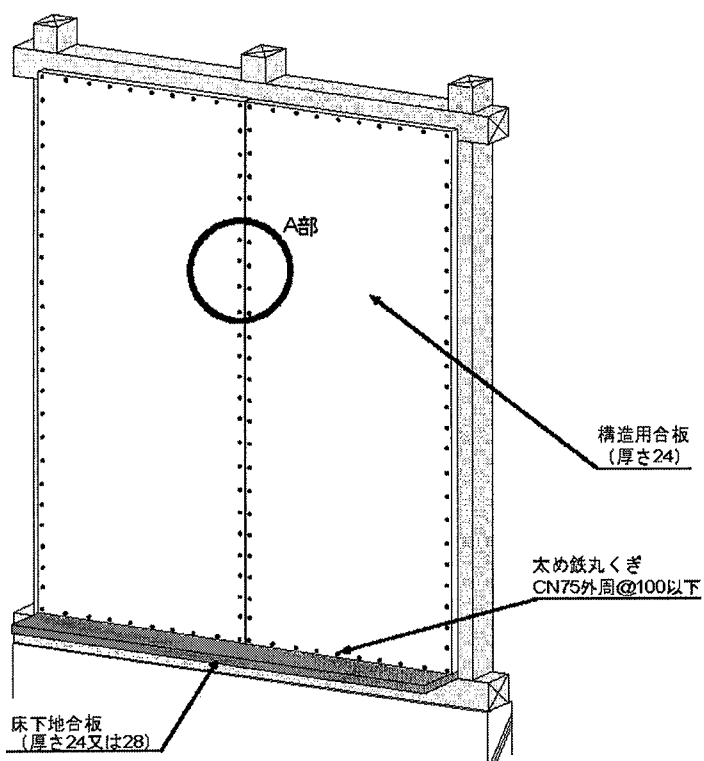
(別添)



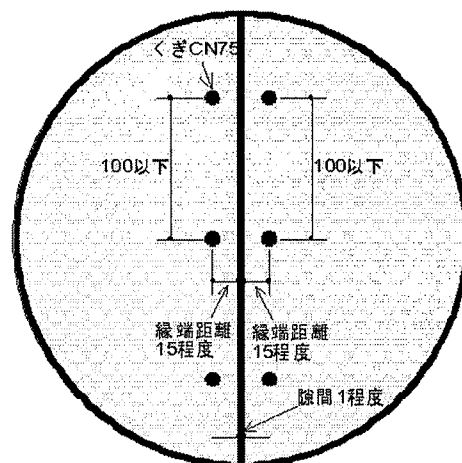
下地組図



鉛直断面図

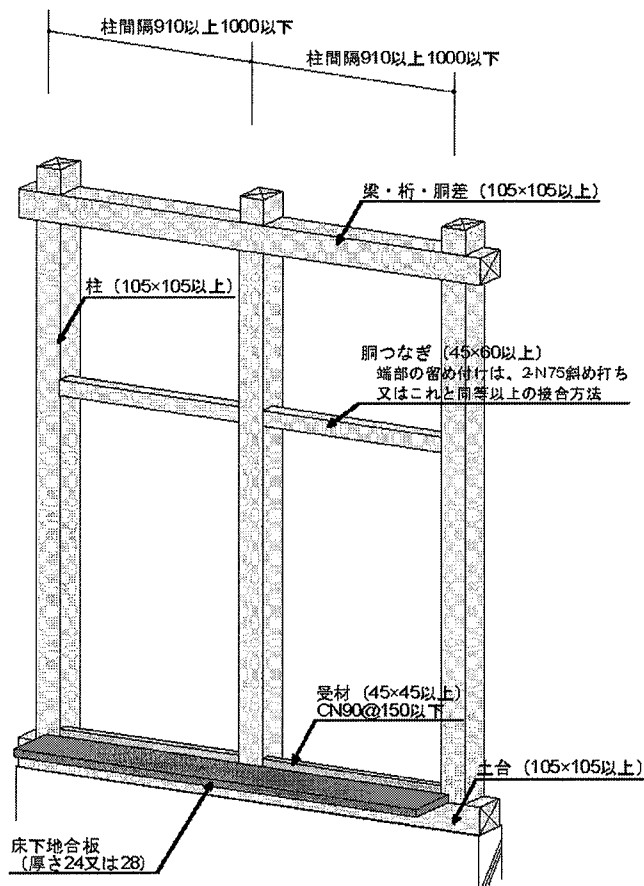


施工図

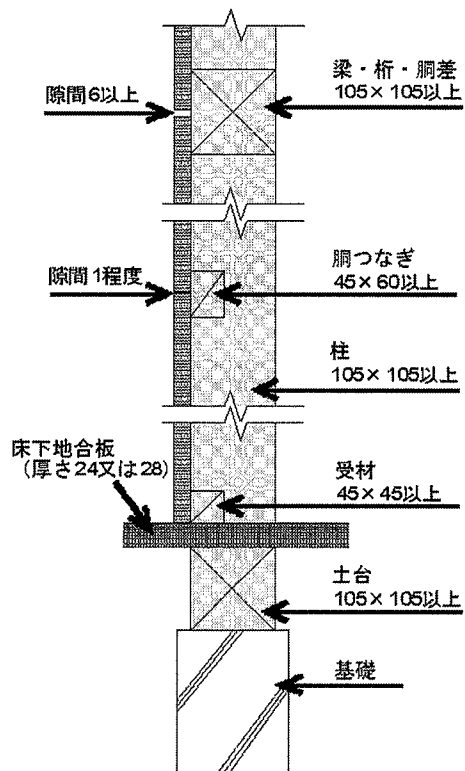


A部詳細図

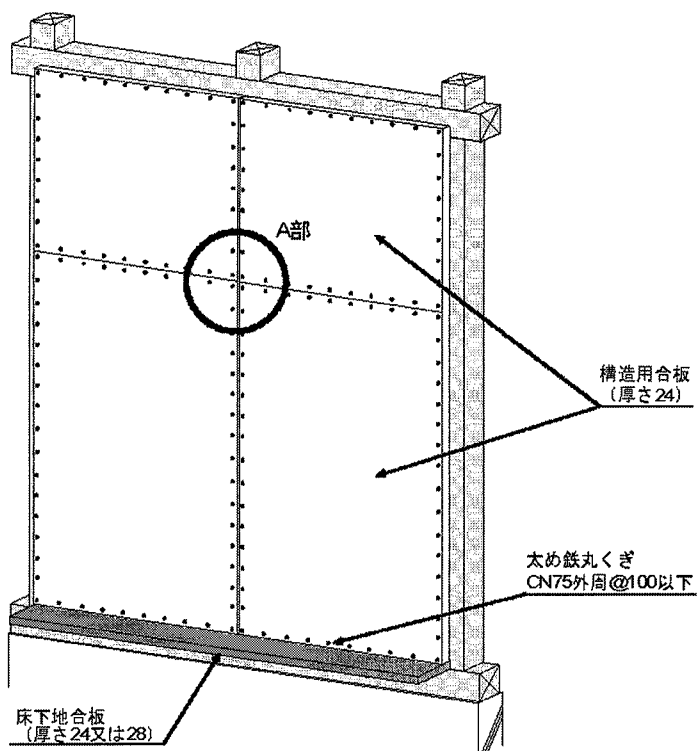
図1 施工図例 (mm)
(継手を設けない場合)



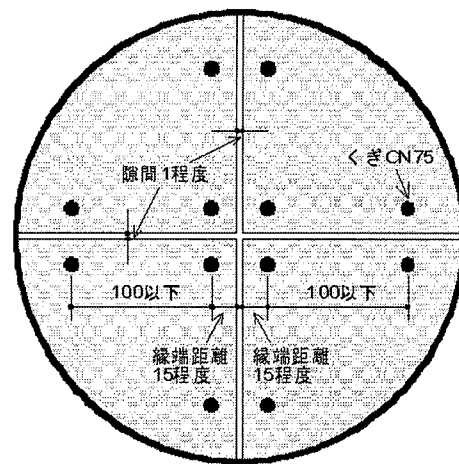
下地組図



鉛直断面図



施工図



A部詳細図

図2 施工図例 (mm)
(継手を設ける場合)