

1. 構造方法等の名称

厚9mmカラマツ構造用合板/くぎCN65又はCNZ65/外周部@75mm、中通り部@200mm/
大壁仕様/壁長910mm/木造軸組耐力壁

2. 構造の概要

(1) 面材の概要

1) 面材の名称

単板樹種カラマツの厚さ9mm構造用合板(以下、「面材」という。)

2) 面材の規格と品質

面材の規格と品質は表1による。

表1 面材の規格と品質

項目	内容	
規格	合板の日本農林規格(最終改正 令和元年農林水産省告示第475号)の構造用合板	
	構造用合板の品質	接着の程度:特類 等級:2級以上 板面の品質:C-D以上 単板の樹種:カラマツ

3) 面材の寸法と許容差

面材の寸法と許容差は表2による。

表2 面材の寸法と許容差

厚さ (mm)	幅 (mm)	長さ (mm)	許容差(mm)			対角線の長さ の差(mm)
			厚さ	幅	長さ	
9.0	910	1,820	+0.8	+0	+0	3以下
		2,430	-0.5	-3	-3	
		2,730				
		3,030				

4) 面材のくぎ打ち方法等の表示

面材の表面にはくぎの種類、くぎ間隔を直接印字するか、それらを明記したラベルを貼り付ける。

(2) 軸組材等の仕様(面材を除く)

1) 柱、土台、梁、胴差及び桁の断面寸法は105×105mm以上とする。

2) 間柱の断面寸法は見付幅30×奥行き60mm以上とする。

3) 胴つなぎの断面寸法は見付幅60×奥行き105mm以上とする。

(3) 接合具の仕様

面材の留め付けには、太め鉄丸くぎCN65(JIS A 5508:2009)又はめっき太め鉄丸くぎCNZ65(JIS A 5508:2009)を用いる。

(4) その他の仕様

なし。

3. 耐力壁の適用範囲

(1) 当該耐力壁の適用範囲は、建築基準法施行令第40条～第49条(ただし、第48条を除く。)に準拠した木造軸組とする。

(2) 当該耐力壁を建築基準法施行令第46条第4項表1に掲げる壁若しくは筋かいと併用しては

ならない。

(3) 当該耐力壁を屋外に面する部分に用いる場合は、防水紙その他適切な防水措置を講じるものとする。

(4) 平成12年建設省告示第1460号第二号ただし書きの規定に適合することを確かめるために本構造方法の倍率の数値を用いる場合、当該倍率の数値に0.3を加えた数値を用いること。

(5) 平成12年建設省告示第1352号における壁率比は、令第46条第4項表1の数値として、本構造方法の倍率の数値及び当該倍率の数値に0.3を加えた数値を用いた場合のいずれについても求め、同告示第三号の基準を満たすことを確認すること。

4. 耐力壁の施工仕様の概要

(1) 軸組材等

1) 柱の間隔は910mm(芯々寸法)とし、柱と間柱の間隔は455mm(芯々寸法)とする。

2) 上部横架材と下部横架材の内法寸法は2025mm以上2925mm以下とする。

3) 面材を壁高さ方向に継ぐ場合の下側の面材長さは1820mm、上側の面材長さは310～1210mmとし、上下の面材の継手部には胴つなぎを設ける。なお、胴つなぎは横架材間に一箇所とする。

4) 間柱の取り付けは、上部は大入れ若しくは突き付けの上、くぎN75(JIS A 5508:2009)若しくはCN75(JIS A 5508:2009)を2本斜め打ち又はほぞ差しとする。また、下部は大入れ又は突き付けの上、くぎN75若しくはCN75を2本斜め打ちする。

5) 胴つなぎの取り付けは、柱及び間柱に突き付けの上、くぎN75又はCN75を2本斜め打ちとする。

6) 間柱及び胴つなぎの取付けに用いるくぎN75及びCN75は、めっきくぎNZ75(JIS A 5508:2009)及びCNZ75(JIS A 5508:2009)を使用することもできる。

(2) 面材の留め付け(図1、表3参照)

1) 留め付けにはくぎCN65又はCNZ65を用い、表3に規定するくぎ本数を外周部75mm以下、中通り部200mm以下の間隔で柱、土台、梁、間柱等に打ちつける。なお、各部のくぎ間隔の許容差は外周部±7.5mm、中通り部±20mmとする。

2) くぎの縁端距離は15mm(許容差±3mm)とする。

3) 面材のかかり代は、柱、土台、梁、胴差及び桁に50mm以上、胴つなぎに28mm以上とする。

4) 面材の継手目地の隙間は1mm以下とする。

5) くぎ打ちは、面材に表示されたくぎ打ち位置に従って行う。

(3) その他の施工仕様

なし。

(4) 施工図

施工図詳細は、図2、図3に示す。

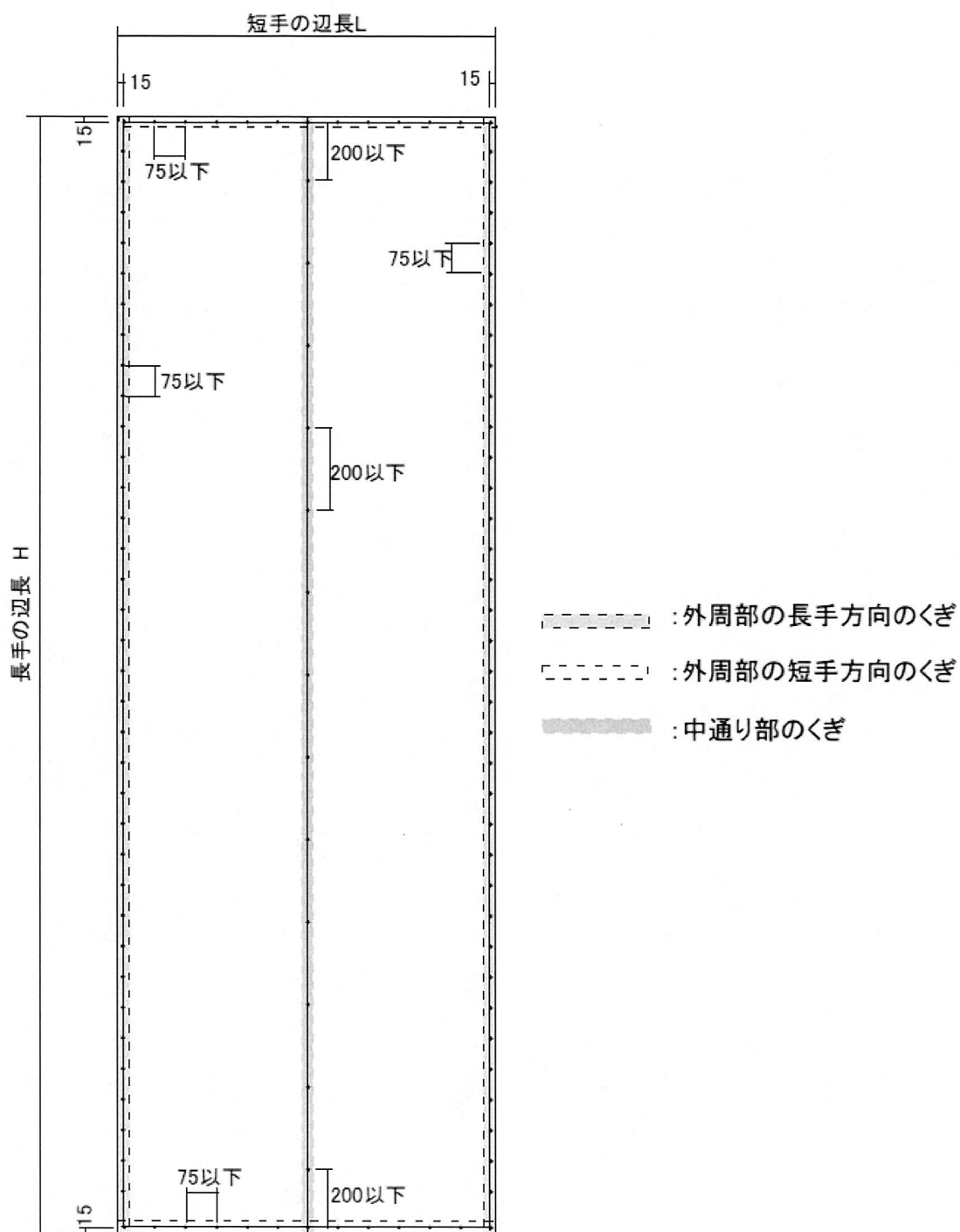


図1 面材各部のくぎ打ち位置(mm)

表3 面材の留め付けに用いるくぎの本数

部位	面材の辺長 (mm)	くぎ本数 (本)
外周部長手	310 以上 330 以下	5
	330 以上 405 以下	6
	405 以上 480 以下	7
	480 以上 555 以下	8
	555 以上 630 以下	9
	630 以上 705 以下	10
	705 以上 780 以下	11
	780 以上 855 以下	12
	855 以上 930 以下	13
	930 以上 1005 以下	14
	1005 以上 1080 以下	15
	1080 以上 1155 以下	16
	1155 以上 1210 以下	17
	1820	25
	2130	29
	2130 以上 2205 以下	30
	2205 以上 2280 以下	31
	2280 以上 2355 以下	32
	2355 以上 2430 以下	33
	2430 以上 2505 以下	34
	2505 以上 2580 以下	35
2580 以上 2655 以下	36	
2655 以上 2730 以下	37	
2730 以上 2805 以下	38	
2805 以上 2880 以下	39	
2880 以上 2955 以下	40	
2955 以上 3030 以下	41	
外周部短手	910	13
中通り部	310 以上 430 以下	1
	430 以上 630 以下	2
	630 以上 830 以下	3
	830 以上 1030 以下	4
	1030 以上 1210 以下	5
	1820	8
	2130 以上 2230 以下	10
	2230 以上 2430 以下	11
	2430 以上 2630 以下	12
	2630 以上 2830 以下	13
	2830 以上 3030 以下	14

※くぎ本数は、辺長(H,L)から各辺の縁端距離の合計値 30mm を減じた長さ(H-30,L-30)mmを外周部はくぎ間隔 75mmで除し小数第一位で切り上げて 1 を加えた数とし、中通り部はくぎ間隔 200 mmで除し小数第一位で切り上げて 1 を減じた数とする。なお、面材四隅のくぎは長手・短手両方向のくぎ本数として数えることとし、中通り部と外周部のくぎを結ぶ直線上のくぎは、中通り部のくぎ本数として数えないものとする。

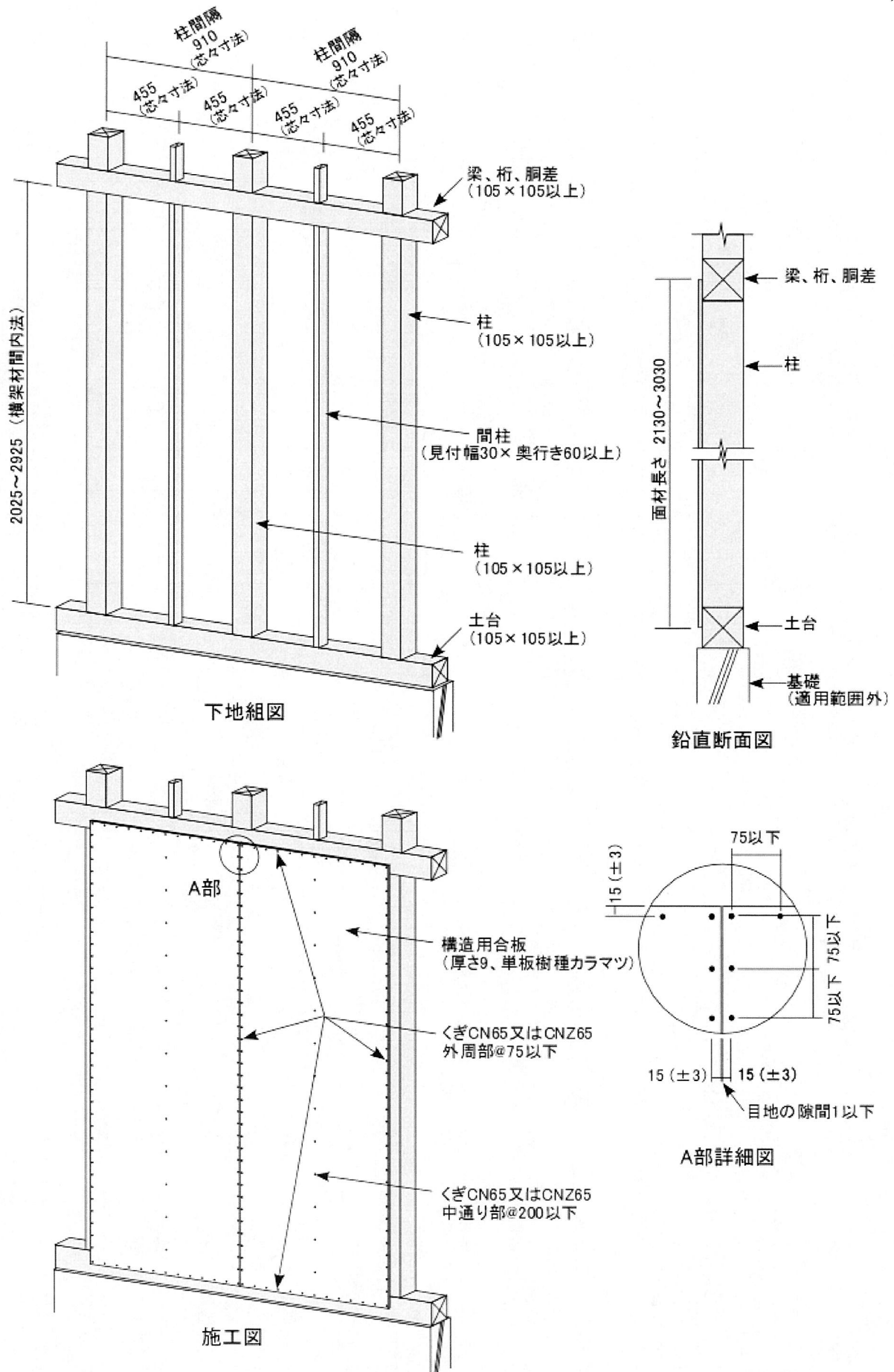


図2 施工図詳細 (mm)
(面材に継手の無い場合)

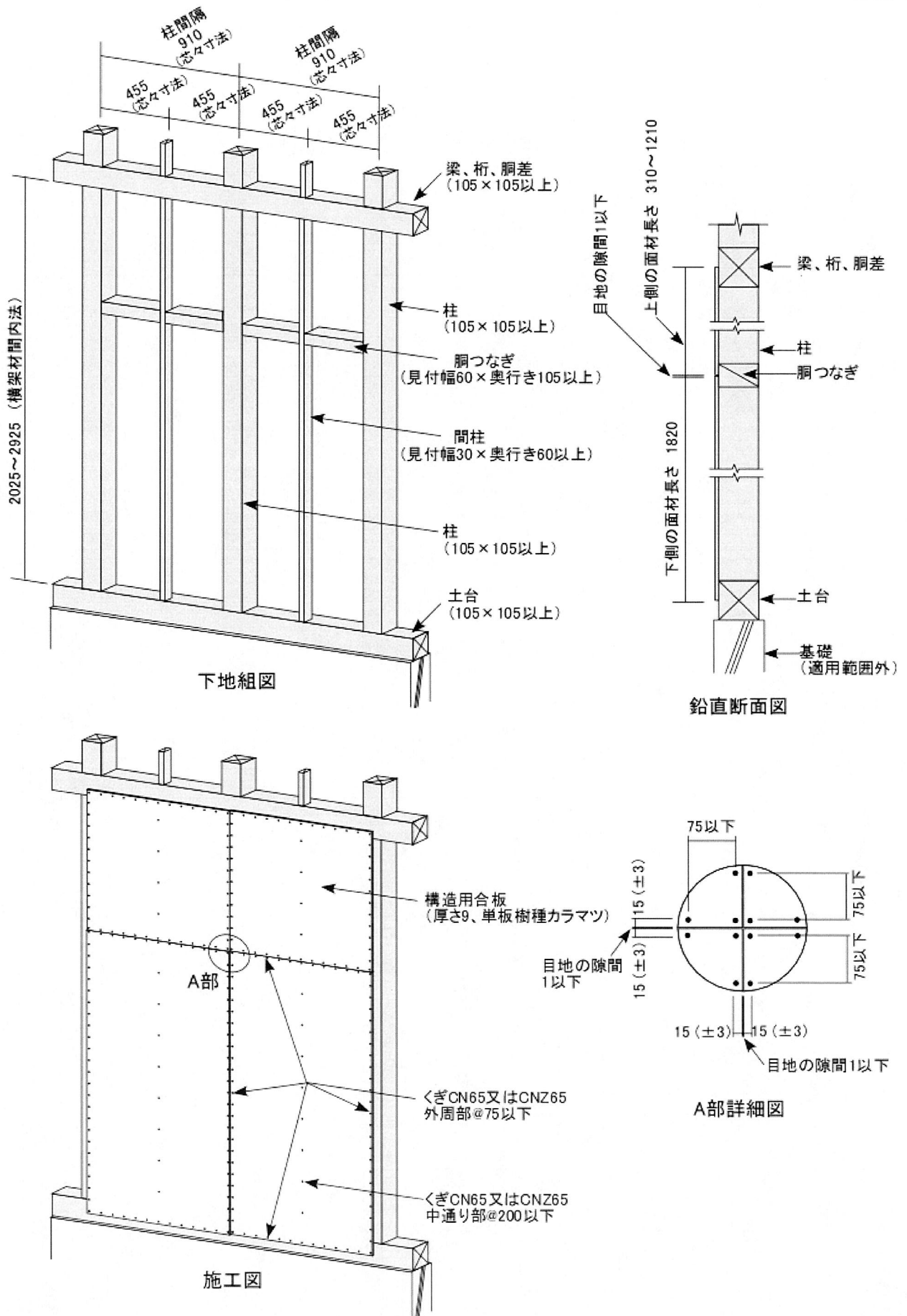


図3 施工図詳細 (mm)
(面材に継手を設ける場合)